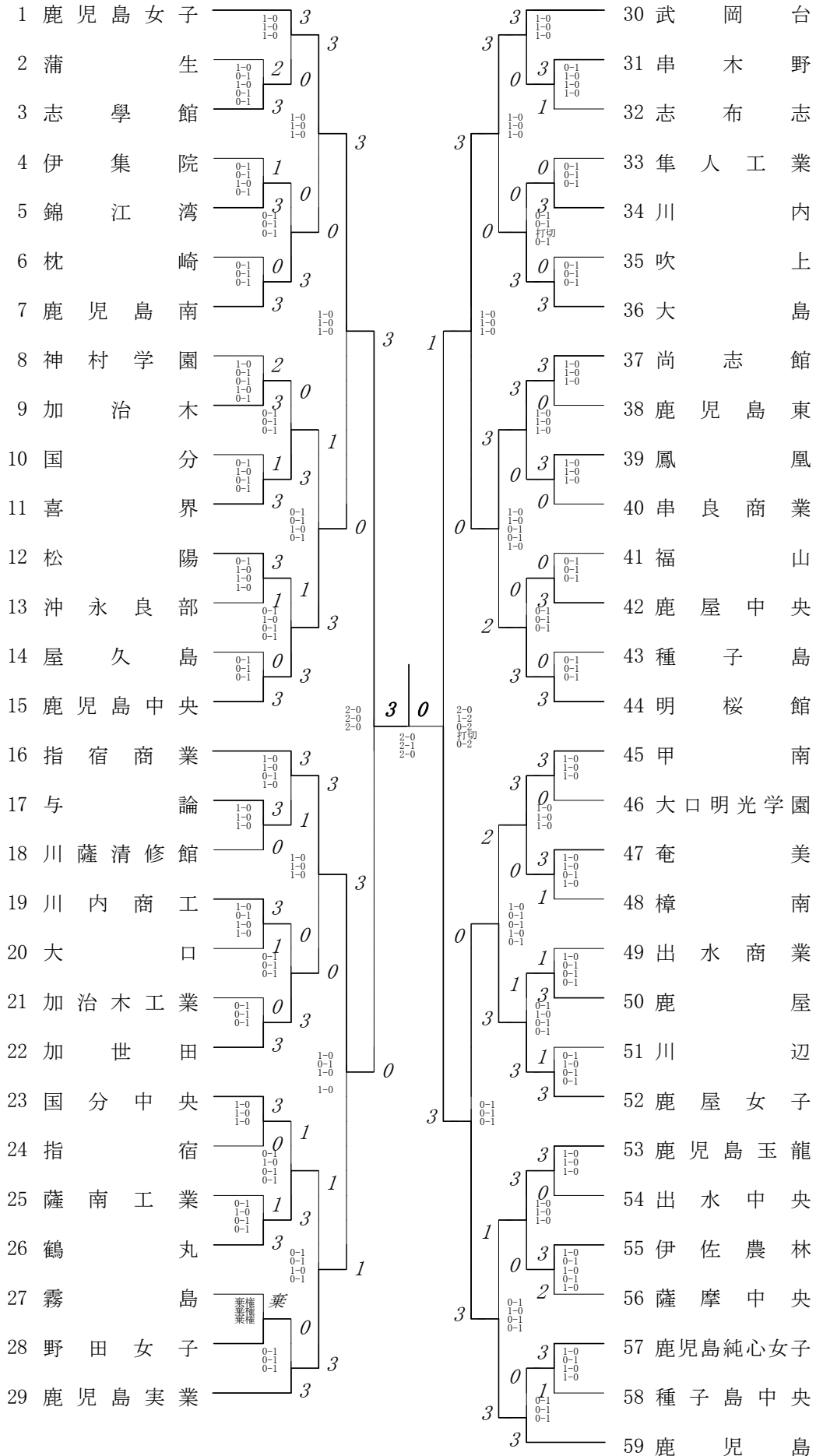


2018年度 高校総体 女子 :バドミントン



3位決定戦

指宿商業

3 対 2 武岡台

2018年度 バドミントン高校総体：団体 女子 No. 1

回戦	試合No.	勝者チーム名	スコア	敗者チーム名
1 回 戦	1	志學館	3 - 2	蕪生
	複1	石塚 智恵 濱田 陽奈子	0 ¹⁷ - ²¹	1 中水 桜子 福澤 りか
	複2	出口 夕葵 田畑 奈々	1 ²¹ - ⁷	0 村岡 美侑 飯屋 風音
	単1	上門 音羽	0 ⁴ - ²¹	1 外園 麻紗稀
	単2	出口 夕葵	1 ²¹ - ³	0 田邊 ひなた
	単3	石塚 智恵	1 ²¹ - ¹⁵	0 東 もも

回戦	試合No.	勝者チーム名	スコア	敗者チーム名
1 回 戦	2	錦江湾	3 - 1	伊集院
	複1	上城 菜月 荒田 由衣	1 ²¹ - ¹²	0 中村 リイナ 今屋 奈穂子
	複2	竹内 彩乃 上園 結	1 ²¹ - ¹⁵	0 鳩野 真由 木下 美南海
	単1	脇野 麗	0 ⁶ - ²¹	1 田中 千理
	単2	上城 菜月	1 ²¹ - ⁶	0 安田 鈴花
単3	上園 結		東條 紅ノ実	

回戦	試合No.	勝者チーム名	スコア	敗者チーム名
1 回 戦	3	鹿兒島南	3 - 0	枕崎
	複1	木浦 里奈 木幡 美有	1 ²¹ - ⁹	0 上村 愛陽奈 池上 結女
	複2	下川床 璃莉 森田 遥佳	1 ²² - ²⁰	0 俵 美沙紀 塚田 奈々美
	単1	九万田 瑠香	1 ²¹ - ⁸	0 湯田 蒼
	単2	木浦 里奈		上村 愛陽奈
単3	木幡 美有		池上 結女	

回戦	試合No.	勝者チーム名	スコア	敗者チーム名
1 回 戦	4	加治木	3 - 2	神村学園
	複1	青山 実和子 安田 朋代	0 ⁷ - ²¹	1 坂本 杏実 岡部 和奏
	複2	安藤 みなみ 山田 弓華	1 ²¹ - ⁶	0 坂本 内村 夏菜 茉莉
	単1	松田 奈津音	1 ²¹ - ⁵	0 高梨 由実
	単2	山田 弓華	0 ¹³ - ²¹	1 坂本 杏実
単3	安藤 みなみ	1 ²¹ - ¹¹	0 岡部 和奏	

回戦	試合No.	勝者チーム名	スコア	敗者チーム名
1 回 戦	5	喜界	3 - 1	国分
	複1	池田 紗英 酒井 杏実	1 ²¹ - ¹⁴	0 吉田 遥 藏前 真愛
	複2	本田 美華 浜岡 暖	0 ¹⁷ - ²¹	1 木場智 美 立神 貴香
	単1	永井 雛花	1 ²¹ - ¹⁸	0 杉田 百花
	単2	池田 紗英	1 ²¹ - ⁴	0 今塩屋 玖留美
単3	酒井 杏実		藏前 真愛	

回戦	試合No.	勝者チーム名	スコア	敗者チーム名
1 回 戦	6	松陽	3 - 1	沖永良部
	複1	今福 杏奴 内村 奈央	0 ¹⁶ - ²¹	1 中山 菜那 市来 瑠夏
	複2	福永 夢香 藤田 つばめ	1 ²¹ - ¹¹	0 山崎 来夢 武田 海里
	単1	島田 日茉莉	1 ²¹ - ¹¹	0 沖野 聖奈
	単2	福永 夢香	1 ²¹ - ⁷	0 中山 菜那
単3	藤田 つばめ		山崎 来夢	

2018年度 バドミントン高校総体：団体 女子 No. 2

回戦	試合No.	勝者チーム名	スコア	敗者チーム名
1 回 戦	7	鹿兒島中央	3 - 0	屋久島
	複1	福元 千乃 鬼塚 寧音	1 ²¹ - ¹³	0 渡木 柚子葉 岡村 侑空
	複2	堀之内 史歩 田尾 小春	1 ²¹ - ⁹	0 前田 夏希 藤山 ひなた
	単1	神川 千尋	1 ²¹ - ⁶	0 貴船 楓
	単2	田尾 小春		前田 夏希
	単3	鬼塚 寧音		藤山 ひなた

回戦	試合No.	勝者チーム名	スコア	敗者チーム名
1 回 戦	8	与論	3 - 0	川薩清修館
	複1	谷山 実奈美 岡本 彩里	1 ²¹ - ⁸	0 小林 花凜 西 萌花
	複2	村田 紅音 遠山 明日	1 ²¹ - ⁹	0 福山 美優 當房 千緒梨
	単1	高田 楓	1 ²¹ - ⁴	0 原 花林
	単2	谷山 実奈美		小林 花凜
単3	遠山 明日		當房 千緒梨	

回戦	試合No.	勝者チーム名	スコア	敗者チーム名
1 回 戦	9	川内商工	3 - 1	大口
	複1	谷口 亜弥佳 末盛 ひかり	1 ²¹ - ⁷	0 深見 梨歩 満田 華琳
	複2	矢野 なるみ 新屋 由貴	0 ²¹ - ²³	1 田中 いぶき 黒木 楓
	単1	原田 唯伽	1 ²² - ²⁰	0 池田 亜加音
	単2	末盛 ひかり	1 ²¹ - ¹⁶	0 満田 華琳
単3	谷口 亜弥佳		深見 梨歩	

回戦	試合No.	勝者チーム名	スコア	敗者チーム名
1 回 戦	10	加世田	3 - 0	加治木工業
	複1	井上 未夢 梅田 侑実	1 ²¹ - ⁵	0 黒木 菜々子 長坪 和
	複2	永崎 優希 梅田 侑佳	1 ²¹ - ¹⁴	0 岩切 まみか 山下 愛彩美
	単1	江平 夕希奈	1 ²¹ - ¹²	0 諏訪元 萌
	単2	井上 未夢		岩切 まみか
単3	梅田 侑実		山下 愛彩美	

回戦	試合No.	勝者チーム名	スコア	敗者チーム名
1 回 戦	11	国分中央	3 - 0	指宿
	複1	倉津 歩実 上田 千尋	1 ²¹ - ¹¹	0 今林 莉奈 宝代 真海
	複2	稲田 美友 窪田 有真	1 ²¹ - ¹⁶	0 松澤 伊吹 久保 みはる
	単1	中澤 希望	1 ²¹ - ¹⁵	0 源川 麗奈
	単2	窪田 有真		今林 莉奈
単3	倉津 歩実		松澤 伊吹	

回戦	試合No.	勝者チーム名	スコア	敗者チーム名
1 回 戦	12	鶴丸	3 - 1	薩南工業
	複1	鮫島 佳徳 松田 佳央梨	1 ²¹ - ¹⁰	0 浜田 芽衣 内村 楓
	複2	坂元 しおり 福留 舞子	0 ¹⁶ - ²¹	1 坂下 桃嘉 山下 鈴
	単1	北薮 希	1 ²¹ - ⁵	0 板敷 彩花
	単2	松田 佳央梨	1 ²¹ - ⁶	0 坂下 桃嘉
単3	鮫島 佳徳		山下 鈴	

2018年度 バドミントン高校総体：団体 女子 No. 3

回戦	試合No.	勝者チーム名	スコア	敗者チーム名
1 回 戦	13	野田女子	3 - 0	霧島
	複1	永池 玲菜 川崎 真尋	3 0	水元 蒼 重信 玲於奈
	複2	福田 この美 大野 優菜	3 0	湯口 星奈 湯口 郁弥
	単1	若松 玲夢	3 0	清水 萌
	単2	福田 この美		水元 蒼
	単3	大野 優菜		重信 玲於奈

回戦	試合No.	勝者チーム名	スコア	敗者チーム名
1 回 戦	14	串木野	3 - 1	志布志
	複1	新町 綾音 中村 梨乃	0 1	池田 菜奈美 佐藤 友紀
	複2	上城 彩由美 小山 友梨	1 0	山元 恵理 下戸 綾香
	単1	木原七 海	1 0	井手 千優
	単2	新町 綾音	1 0	池田 菜奈美
	単3	上城 彩由美		佐藤 友紀

回戦	試合No.	勝者チーム名	スコア	敗者チーム名
1 回 戦	15	川内	3 - 0	隼人工業
	複1	別府 佳鈴 酒匂 藍香	1 0	鮫島 るな 原口 優莉
	複2	澤田 京佳 勝野 玲奈	1 0	林 莉紅 長井 玲奈
	単1	大西 桃代	1 0	牧 采佳
	単2	別府 佳鈴		林 莉紅
	単3	酒匂 藍香		長井 玲奈

回戦	試合No.	勝者チーム名	スコア	敗者チーム名
1 回 戦	16	大島	3 - 0	吹上
	複1	直崎 京花 中島 心優	1 0	有村 真衣 西元 優梨
	複2	山下 七海 番場 芽生	1 0	有馬 朱香 中城 千夏
	単1	前田 侑香	1 0	田中 千暁
	単2	直崎 京花		有馬 朱香
	単3	山下 七海		西元 優梨

回戦	試合No.	勝者チーム名	スコア	敗者チーム名
1 回 戦	17	尚志館	3 - 0	鹿児島東
	複1	渡邊 さくら 平瀬戸 歩実	1 0	神薗 楓由 中馬 莉彩
	複2	吉田 瑞希 田中 一花	1 0	佐藤 紗奈 野々垣 亜美
	単1	伊地知 美南海	1 0	林田 弥唯
	単2	平瀬戸 歩実		佐藤 紗奈
	単3	渡邊 さくら		野々垣 亜美

回戦	試合No.	勝者チーム名	スコア	敗者チーム名
1 回 戦	18	鳳凰	3 - 0	串良商業
	複1	知花 風香 永谷 珠璃	1 0	湯地 七海 大野 瑞起
	複2	井上 真耶 比嘉 穂香	1 0	徳永 遥 南川 ひなた
	単1	福留 紗奈	1 0	上村 天音
	単2	永谷 珠璃		湯地 七海
	単3	知花 風香		大野 瑞起

2018年度 バドミントン高校総体：団体 女子 No. 4

回戦	試合No.	勝者チーム名	スコア	敗者チーム名
1 回 戦	19	鹿屋中央	3 - 0	福山
	複1	西丸 あゆみ 大竹野 彩	1 0	本鍋 未夏 鎌田 奈々美
	複2	川口 嘉子 平野 瑞希	1 0	濱田 優奈 瀨村 向日葵
	単1	菅原 鈴七	1 0	内山 七海
	単2	西丸 あゆみ		本鍋 未夏
	単3	大竹野 彩		濱田 優奈

回戦	試合No.	勝者チーム名	スコア	敗者チーム名
1 回 戦	20	明桜館	3 - 0	種子島
	複1	森山 真衣 黒木 美優	1 0	西村 愛深 河口 真歩
	複2	崎野 愛梨 谷口 楓	1 0	榎本 明純 福元 梨子
	単1	福盛 愛	1 0	長倉 千秋
	単2	森山 真衣		西村 愛深
	単3	黒木 美優		河口 真歩

回戦	試合No.	勝者チーム名	スコア	敗者チーム名
1 回 戦	21	甲南	3 - 0	大口光学園
	複1	有川 花音 永田 涼音	1 0	白澤 佑香 宮後 百花
	複2	赤塚 美咲 松崎 菜緒	1 0	五反田 美月 森田 莉野
	単1	豊倉 世梨佳	1 0	松山 未来
	単2	塩川 愛友		白澤 佑香
	単3	福元 小百合		宮後 百花

回戦	試合No.	勝者チーム名	スコア	敗者チーム名
1 回 戦	22	奄美	3 - 1	樟南
	複1	町田 美優 平 あいか	1 0	阪本 美咲 大江 菜七華
	複2	林 美嶺 平 怜奈	1 0	境田 うる美 新納 睦
	単1	濱畑 奈々	0 1	新納 愛理
	単2	町田 美優	1 0	阪本 美咲
	単3	林 美嶺		大江 菜七華

回戦	試合No.	勝者チーム名	スコア	敗者チーム名
1 回 戦	23	鹿屋	3 - 1	出水商業
	複1	谷之口 怜圭 宮城 鈴	0 1	吉鶴 あすか 濱畑 明日香
	複2	久保 みなみ 野田 佑香	1 0	花山 夏帆 飯尾 真衣
	単1	小田 菜摘	1 0	野崎 未優理
	単2	谷之口 怜圭	1 0	濱畑 明日香
	単3	宮城 鈴		吉鶴 あすか

回戦	試合No.	勝者チーム名	スコア	敗者チーム名
1 回 戦	24	鹿屋女子	3 - 1	川辺
	複1	馬込 由梨乃 福田 真生	1 0	川之上 咲菜 西馬場 日菜子
	複2	市坪 康代 渡口 倫加	0 1	園田 玲音 田畑 知南
	単1	岩元 えみな	1 0	池野 歩美
	単2	馬込 由梨乃	1 0	園田 玲音
	単3	福田 真生		田畑 知南

2018年度 バドミントン高校総体：団体 女子 No. 5

回戦	試合No.	勝者チーム名	スコア	敗者チーム名
1 回 戦	25	鹿兒島玉龍	3 - 0	出水中央
	複1	西 美沙夜 廣田 彩香	1 - 0 21 - 15	元村 紗蘭 才新 莉央
	複2	福田 菜々子 山之口 楓佳	1 - 0 21 - 18	安達 友香 梶山 瑞菜
	単1	脇田 芹菜	1 - 0 21 - 7	野々原 麗菜
	単2	西 美沙夜		才新 莉央
	単3	廣田 彩香		安達 友香

1 回 戦	26	伊佐農林	3 - 2	薩摩中央
	複1	植松 李瞳 鎌田 桃花	1 - 0 21 - 19	左近允 杏奈 平木場 万綾
	複2	東 希美 今村 美優	0 - 1 8 - 21	長野 可奈子 指宿 玲奈
	単1	宇都 玲花	1 - 0 21 - 19	城戸 瑠奈
	単2	植松 李瞳	0 - 1 11 - 21	左近允 杏奈
	単3	鎌田 桃花	1 - 0 21 - 18	長野 可奈子

1 回 戦	27	鹿兒島純心女子	3 - 1	種子島中央
	複1	田中 友紀乃 平 真優華	1 - 0 25 - 23	木下 愛菜 迫田 栞
	複2	山縣 えれな 東 みすず	0 - 1 9 - 21	岡山 夕夏 徳永 圭花
	単1	原田 夏葵	1 - 0 21 - 12	鮫島 葵
	単2	田中 友紀乃	1 - 0 21 - 16	木下 愛菜
	単3	平 真優華		迫田 栞

2 回 戦	28	鹿兒島女子	3 - 0	志學館
	複1	久保田 幸子 中野 百花	1 - 0 21 - 6	出口 夕葵 田畑 奈々
	複2	池元 百鐘 青野 希帆	1 - 0 21 - 3	石塚 智恵 濱田 陽奈子
	単1	後藤 わこ	1 - 0 21 - 3	上門 音羽
	単2	山田 菜月		出口 夕葵
	単3	後藤 るみ		石塚 智恵

2 回 戦	29	鹿兒島南	3 - 0	錦江湾
	複1	木浦 里奈 木幡 美有	1 - 0 21 - 8	上城 菜月 荒田 由衣
	複2	上原 あみ 内山 乃香	1 - 0 21 - 15	上園 結 竹内 彩乃
	単1	九万田 瑠香	1 - 0 21 - 10	脇野 麗
	単2	木浦 里奈		上城 菜月
	単3	木幡 美有		上園 結

2 回 戦	30	喜界	3 - 0	加治木
	複1	池田 紗英 酒井 杏実	1 - 0 21 - 18	安藤 みなみ 山田 弓華
	複2	本田 美華 浜岡 暖	1 - 0 21 - 18	青山 実和子 安田 朋代
	単1	永井 雛花	1 - 0 21 - 18	松田 奈津音
	単2	酒井 杏実		安藤 みなみ
	単3	池田 紗英		山田 弓華

2018年度 バドミントン高校総体：団体 女子 No. 6

回戦	試合No.	勝者チーム名	スコア	敗者チーム名
2 回 戦	31	鹿兒島中央	3 - 1	松陽
	複1	鬼塚 寧音 福元 千乃	1 - 0 21 - 4	今福 杏奴 内村 奈央
	複2	田尾 小春 堀之内 史歩	0 - 1 16 - 21	福永 夢香 藤田 つばめ
	単1	神川 千尋	1 - 0 21 - 10	島田 日茉莉
	単2	田尾 小春	1 - 0 21 - 18	藤田 つばめ
	単3	鬼塚 寧音		福永 夢香

2 回 戦	32	指宿商業	3 - 1	与論
	複1	大山 あい 有村 里菜	1 - 0 21 - 6	林 ゆうな 高田 楓
	複2	喜多 末史 中野 響	1 - 0 21 - 8	岡本 彩里 谷山 実奈美
	単1	小牟禮 優花	0 - 1 12 - 21	遠山 明日
	単2	大山 あい	1 - 0 21 - 7	岡本 彩里
	単3	喜多 末史		谷山 実奈美

2 回 戦	33	加世田	3 - 0	川内商工
	複1	井上 未夢 梅田 侑実	1 - 0 21 - 15	谷口 亜弥佳 末盛 ひかり
	複2	永崎 優希 梅田 侑佳	1 - 0 22 - 20	矢野 なるみ 新屋 由貴
	単1	江平 夕希奈	1 - 0 21 - 13	原田 唯伽
	単2	井上 未夢		末盛 ひかり
	単3	梅田 侑実		谷口 亜弥佳

2 回 戦	34	鶴丸	3 - 1	国分中央
	複1	鮫島 佳穂 松田 佳央梨	1 - 0 21 - 14	福田 美友 窪田 有真
	複2	福留 舞子 坂元 しおり	0 - 1 12 - 21	倉津 歩実 上田 千尋
	単1	北薗 希	1 - 0 21 - 9	中澤 希望
	単2	松田 佳央梨	1 - 0 21 - 10	窪田 有真
	単3	鮫島 佳穂		倉津 歩実

2 回 戦	35	鹿兒島実業	3 - 0	野田女子
	複1	上原 百世 玉利 香菜	1 - 0 21 - 4	永池 玲菜 川崎 真尋
	複2	孝 優花 小原 未唯	1 - 0 21 - 9	福田 この美 大野 優菜
	単1	川崎 美空	1 - 0 21 - 14	若松 玲夢
	単2	上原 百世		福田 この美
	単3	玉利 香菜		大野 優菜

2 回 戦	36	武岡台	3 - 0	串木野
	複1	牛ノ濱 しいな 原田 向日葵	1 - 0 21 - 12	新町 綾音 中村 梨乃
	複2	種子田 妃良 黒木 彩	1 - 0 21 - 1	上城 彩由美 小山 友梨
	単1	久保田 明莉	1 - 0 21 - 8	木原七 海
	単2	畠中 向日葵		新町 綾音
	単3	種子田 妃良		上城 彩由美

2018年度 バドミントン高校総体：団体 女子 No. 7

回戦	試合No.	勝者チーム名	スコア	敗者チーム名
2 回 戦	37	大島	3 - 0	川内
	複1	直崎 京花 中島 心優	1 ²¹⁻⁹ 0	別府 佳鈴 酒匂 藍香
	複2	山下 七海 大里 美希	1 ²¹⁻⁸ 0	勝野 玲奈 澤田 京佳
	①	前田 侑香	1 ¹⁵⁻⁴	大西 桃代
	単2	直崎 京花	1 ²¹⁻⁵ 0	別府 佳鈴
単3	山下 七海		酒匂 藍香	

複・単に○印がついている場合は途中打ち切り

2 回 戦	38	尚志館	3 - 0	鳳凰
	複1	渡邊 さくら 平瀬戸 歩実	1 ²¹⁻⁶ 0	比嘉 穂香 福留 紗奈
	複2	吉田 瑞希 伊地知 美南海	1 ²¹⁻¹⁶ 0	知花 風香 井上 真耶
	単1	田中 一花	1 ²³⁻²¹ 0	永谷 珠璃
	単2	渡邊 さくら		井上 真耶
単3	平瀬戸 歩実		知花 風香	

2 回 戦	39	明桜館	3 - 0	鹿屋中央
	複1	崎野 愛梨 谷口 楓	1 ²¹⁻⁷ 0	川口 嘉子 平野 瑞希
	複2	森山 真衣 黒木 美優	1 ²¹⁻¹⁶ 0	西丸 あゆみ 大竹野 彩
	単1	福盛 愛	1 ²¹⁻¹⁹ 0	菅原 鈴七
	単2	森山 真衣		西丸 あゆみ
単3	黒木 美優		大竹野 彩	

2 回 戦	40	甲南	3 - 0	奄美
	複1	塩川 愛女 福元 小百合	1 ²¹⁻⁷ 0	林 美嶺 平 怜奈
	複2	赤塚 美咲 松崎 菜緒	1 ²¹⁻⁹ 0	町田 美優 平 あいか
	単1	豊倉 世梨佳	1 ²¹⁻¹⁵ 0	塩屋 美空
	単2	有川 花音		林 美嶺
単3	永田 涼音		町田 美優	

2 回 戦	41	鹿屋女子	3 - 1	鹿屋
	複1	馬込 由梨乃 福田 真生	1 ²¹⁻¹² 0	野田 佑香 前田 夕季
	複2	市坪 康代 渡口 倫加	0 ¹²⁻²¹ 1	谷之口 怜圭 宮城 鈴
	単1	岩元 えみな	1 ²¹⁻¹¹ 0	久保 みなみ
	単2	馬込 由梨乃	1 ²¹⁻⁹ 0	宮城 鈴
単3	福田 真生		谷之口 怜圭	

2 回 戦	42	鹿児島玉龍	3 - 0	伊佐農林
	複1	西 美沙夜 廣田 彩香	1 ²¹⁻⁵ 0	植松 李瞳 鎌田 桃花
	複2	盛 利香子 前野 朝日	1 ²¹⁻³ 0	東 希美 今村 美優
	単1	福田 菜々子	1 ²¹⁻⁴ 0	宇都 玲花
	単2	西 美沙夜		植松 李瞳
単3	廣田 彩香		鎌田 桃花	

2018年度 バドミントン高校総体：団体 女子 No. 8

回戦	試合No.	勝者チーム名	スコア	敗者チーム名
2 回 戦	43	鹿児島	3 - 0	鹿児島純心女子
	複1	南 百華 糸井友 希	1 ²¹⁻³ 0	田中 友紀乃 平 真優華
	複2	菅牟田 美奈 榎本 あかり	1 ²¹⁻¹ 0	東 みずず 山縣 えれな
	単1	鳥井口 悠紀乃	1 ²¹⁻² 0	原田 夏葵
	単2	菅牟田 美奈		田中 友紀乃
単3	糸井友 希		平 真優華	

3 回 戦	44	鹿児島女子	3 - 0	鹿児島南
	複1	池元 百鐘 青野 希帆	1 ²¹⁻⁸ 0	木浦 里奈 木幡 美有
	複2	後藤 るみ 山田 菜月	1 ²¹⁻² 0	下川床 璃莉 内山 乃杏
	単1	久保田 幸子	1 ²¹⁻³ 0	九万田 瑠香
	単2	後藤 わこ		木浦 里奈
単3	山田 菜月		木幡 美有	

3 回 戦	45	鹿児島中央	3 - 1	喜界
	複1	福元 千乃 鬼塚 寧音	1 ²¹⁻¹⁴ 0	本田 美華 浜岡 暖
	複2	田尾 小春 堀之内 史歩	1 ²¹⁻¹⁸ 0	池田 紗英 酒井 杏実
	単1	神川 千尋	0 ¹²⁻²¹ 1	永井 雛花
	単2	田尾 小春	1 ²¹⁻⁹ 0	池田 紗英
単3	鬼塚 寧音		酒井 杏実	

3 回 戦	46	指宿商業	3 - 0	加世田
	複1	喜多 末吏 中野 響	1 ²¹⁻¹³ 0	井上 未夢 梅田 侑実
	複2	大山 あい 有村 里菜	1 ²¹⁻⁹ 0	永崎 優希 梅田 侑佳
	単1	小傘禮 優花	1 ²¹⁻¹⁴ 0	江平 夕希奈
	単2	喜多 末吏		井上 未夢
単3	大山 あい		梅田 侑実	

3 回 戦	47	鹿児島実業	3 - 1	鶴丸
	複1	孝 優花 小原 未睦	1 ²¹⁻¹³ 0	福留 舞子 坂元 しおり
	複2	上原 百世 玉利 香菜	1 ²¹⁻¹⁷ 0	鮫島 佳穂 松田 佳央梨
	単1	川崎 美空	0 ¹⁵⁻²¹ 1	北菌 希
	単2	上原 百世	1 ²¹⁻¹⁴ 0	松田 佳央梨
単3	玉利 香菜		鮫島 佳穂	

3 回 戦	48	武岡台	3 - 0	大島
	複1	種子田 妃良 黒木 彩	1 ²¹⁻¹⁶ 0	山下 七海 番場 芽生
	複2	原田 向日葵 久保田 明莉	1 ²¹⁻¹⁷ 0	直崎 京花 中島 心優
	単1	牛ノ濱 しいな	1 ²¹⁻¹⁶ 0	前田 侑香
	単2	黒木 彩		直崎 京花
単3	種子田 妃良		山下 七海	

2018年度 バドミントン高校総体：団体 女子 No.9

回戦	試合No.	勝者チーム名	スコア	敗者チーム名
3 回 戦	49	尚志館	3 - 2	明桜館
	複1	吉田 瑞希 伊地知 美南海	1 21-14	0 森山 真衣 崎野 愛梨
	複2	渡邊 さくら 平瀬戸 歩実	1 21-9	0 谷口 楓 福盛 愛
	単1	田中 一花	0 6-21	1 黒木 美優
	単2	平瀬戸 歩実	0 16-21	1 森山 真衣
	単3	渡邊 さくら	1 21-16	0 崎野 愛梨

回戦	試合No.	勝者チーム名	スコア	敗者チーム名
3 回 戦	50	鹿屋女子	3 - 2	甲南
	複1	市坪 康代 渡口 倫加	0 11-21	1 塩川 愛友 福元 小百合
	複2	馬込 由梨乃 福田 真生	1 21-16	0 有川 花音 永田 涼音
	単1	岩元 えみな	1 21-16	0 赤塚 美咲
	単2	福田 真生	0 2-21	1 有川 花音
単3	馬込 由梨乃	1 21-19	0 塩川 愛友	

回戦	試合No.	勝者チーム名	スコア	敗者チーム名
3 回 戦	51	鹿児島	3 - 1	鹿児島玉龍
	複1	糸井 有未 梶尾 琴音	1 21-12	0 福田 菜々子 山之口 楓佳
	複2	鳥井口 悠紀乃 菅牟田 美奈	0 15-21	1 西 美沙夜 廣田 彩香
	単1	榎本 あかり	1 21-11	0 脇田 芹菜
	単2	南 百華	1 21-12	0 西 美沙夜
単3	糸井 有未		0 廣田 彩香	

準々決勝	試合No.	勝者チーム名	スコア	敗者チーム名
準 々 決 勝	52	鹿児島女子	3 - 0	鹿児島中央
	複1	池元 百鐘 青野 希帆	1 21-4	0 堀之内 史歩 神川 千尋
	複2	久保田 幸子 中野 百花	1 21-8	0 福元 千乃 鬼塚 寧音
	単1	後藤 わこ	1 21-13	0 田尾 小春
	単2	後藤 るみ		0 鬼塚 寧音
単3	山田 菜月		0 福元 千乃	

準々決勝	試合No.	勝者チーム名	スコア	敗者チーム名
準 々 決 勝	53	指宿商業	3 - 1	鹿児島実業
	複1	喜多 末吏 中野 響	1 21-6	0 孝 優花 小原 未嵯
	複2	大山 あい 有村 里菜	0 17-21	1 上原 百世 玉利 香菜
	単1	小牟禮 優花	1 21-18	0 川崎 美空
	単2	大山 あい		0 玉利 香菜
単3	喜多 末吏	1 21-16	0 上原 百世	

準々決勝	試合No.	勝者チーム名	スコア	敗者チーム名
準 々 決 勝	54	武岡台	3 - 0	尚志館
	複1	種子田 妃良 黒木 彩	1 21-10	0 吉田 瑞希 伊地知 美南海
	複2	牛ノ濱 しいな 原田 向日葵	1 21-8	0 渡邊 さくら 平瀬戸 歩実
	単1	上野 真歩	1 21-9	0 田中 一花
	単2	牛ノ濱 しいな		0 渡邊 さくら
単3	種子田 妃良		0 平瀬戸 歩実	

2018年度 バドミントン高校総体：団体 女子 No.10

回戦	試合No.	勝者チーム名	スコア	敗者チーム名
準 々 決 勝	55	鹿児島	3 - 0	鹿屋女子
	複1	糸井 有未 南 百華	1 21-6	0 馬込 由梨乃 福田 真生
	複2	梶尾 琴音 糸井友 希	1 21-11	0 市坪 康代 渡口 倫加
	単1	菅牟田 美奈	1 21-9	0 岩元 えみな
	単2	梶尾 琴音		0 福田 真生
	単3	南 百華		0 馬込 由梨乃

準決勝	試合No.	勝者チーム名	スコア	敗者チーム名
準 決 勝	56	鹿児島女子	3 - 0	指宿商業
	複1	久保田 幸子 中野 百花	2 21-12 21-18	0 喜多 末吏 中野 響
	複2	後藤 るみ 山田 菜月	2 21-10 21-4	0 大山 あい 有村 里菜
	単1	後藤 わこ	2 21-10 21-7	0 小牟禮 優花
	単2	久保田 幸子		0 大山 あい
単3	後藤 るみ		0 喜多 末吏	

準決勝	試合No.	勝者チーム名	スコア	敗者チーム名
準 決 勝	57	鹿児島	3 - 1	武岡台
	複1	鳥井口 悠紀乃 榎本 あかり	0 19-21 13-21	2 牛ノ濱 しいな 原田 向日葵
	複2	糸井 有未 梶尾 琴音	2 21-16 21-14	1 種子田 妃良 黒木 彩
	単1	南 百華	2 21-11 21-5	0 上野 真歩
	②	梶尾 琴音	2 21-14 11-7	0 牛ノ濱 しいな
単3	糸井 有未	2 21-14 21-11	0 種子田 妃良	

複・単に○印がついている場合は途中打ち切り

準決勝	試合No.	勝者チーム名	スコア	敗者チーム名
準 決 勝	58	鹿児島女子	3 - 0	鹿児島
	複1	後藤 るみ 山田 菜月	2 21-4 13-5	0 鳥井口 悠紀乃 糸井友 希
	複2	池元 百鐘 青野 希帆	2 21-15 18-21 21-16	1 糸井 有未 南 百華
	単1	後藤 わこ	2 21-14 21-19	0 梶尾 琴音
	単2	山田 菜月		0 南 百華
単3	後藤 るみ		0 糸井 有未	

3位決定戦	試合No.	勝者チーム名	スコア	敗者チーム名
3 位 決 定 戦	59	指宿商業	3 - 2	武岡台
	複1	有村 里菜 松下 葉奈	0 9-21 8-21	2 種子田 妃良 黒木 彩
	複2	喜多 末吏 中野 響	2 21-16 21-17	0 原田 向日葵 久保田 明莉
	単1	大山 あい	2 15-21 21-18 21-16	1 牛ノ濱 しいな
	単2	喜多 末吏	2 21-14 21-16	0 黒木 彩
	単3	中野 響	0 8-21 8-21	2 種子田 妃良