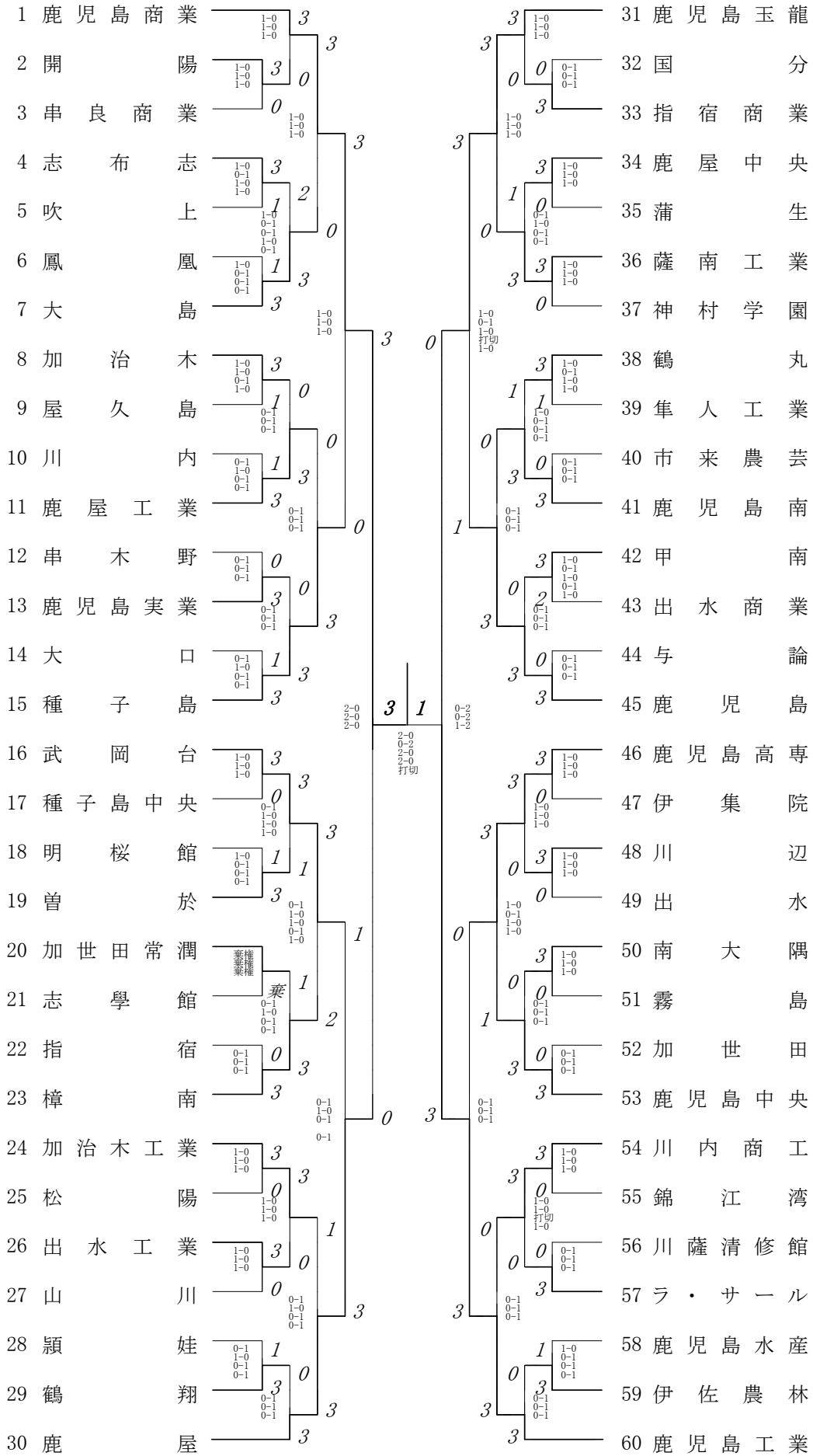


2018年度 高校総体 男子 :バドミントン



3位決定戦

鹿児島玉龍

3対0 鹿屋

2018年度 バドミントン高校総体：団体 男子 No. 1

回戦	試合No.	勝者チーム名	スコア	敗者チーム名
1 回 戦	1	開陽	3 - 0	串良商業
	複1	内田 海連 田中 佑汰	1 ²¹ - ¹⁴ 0	川越 将弥 大保 英俊
	複2	中崎 健太 堂園 士紫	1 ²¹ - ¹⁰ 0	池袋 七生 益山 友汰
	単1	八瀬尾 蓮	1 ²¹ - ¹⁷ 0	西之原 輝
	単2	中崎 健太		南 翔馬
	単3	内田 海連		川越 将弥

回戦	試合No.	勝者チーム名	スコア	敗者チーム名
1 回 戦	2	志布志	3 - 1	吹上
	複1	堀 海斗 慶田 隼人	1 ²¹ - ⁷ 0	前園 慧斗 山之内 晴登
	複2	福留 翔太 恒成 紀希	0 ¹⁴ - ²¹ 1	手塚 祐輔 成田 和紀
	単1	坂元 凜太郎	1 ²¹ - ¹⁵ 0	平野 真一郎
	単2	堀 海斗	1 ²¹ - ⁵ 0	前園 慧斗
	単3	福留 翔太		山之内 晴登

回戦	試合No.	勝者チーム名	スコア	敗者チーム名
1 回 戦	3	大島	3 - 1	鳳凰
	複1	秋富 玲勇 上野 遥翔	0 ⁸ - ²¹ 1	神田 翔太 池端 楓真
	複2	畠 駿生 荒垣 作也	1 ²¹ - ¹³ 0	宮路 涼輔 伊東 洋祐
	単1	福井 大智	1 ²¹ - ⁶ 0	小久保 敬仁
	単2	畠 駿生	1 ²¹ - ¹¹ 0	伊東 洋祐
	単3	荒垣 作也		宮路 涼輔

回戦	試合No.	勝者チーム名	スコア	敗者チーム名
1 回 戦	4	加治木	3 - 1	屋久島
	複1	福ヶ迫 輝 野田 裕生	1 ²³ - ²¹ 0	西水 翔弥 渡辺 千旅
	複2	末吉 功明 瀬戸口 海翔	1 ²¹ - ¹⁹ 0	内田 健斗 真辺 優斗
	単1	蓬原 星之介	0 ¹⁶ - ²¹ 1	山田 悠介
	単2	野田 裕生	1 ²¹ - ¹⁰ 0	西水 翔弥
	単3	福ヶ迫 輝		内田 健斗

回戦	試合No.	勝者チーム名	スコア	敗者チーム名
1 回 戦	5	鹿屋工業	3 - 1	川内
	複1	馬込 佳介 寺原 龍斗	1 ²¹ - ¹⁶ 0	濱田 海希 西田 直斗
	複2	富岡 海凜 手塚 篤郎	0 ¹² - ²¹ 1	堀之内 駿輝 吉松 爽杜
	単1	前田 尚生	1 ²¹ - ¹⁸ 0	谷元 悠峻
	単2	馬込 佳介	1 ²¹ - ¹⁵ 0	堀之内 駿輝
	単3	寺原 龍斗		吉松 爽杜

回戦	試合No.	勝者チーム名	スコア	敗者チーム名
1 回 戦	6	鹿児島実業	3 - 0	串木野
	複1	久保田 啓資 山下 絹心	1 ²¹ - ¹¹ 0	西 夕希 窪 海虎
	複2	川畑 悠生 西水流 悠太	1 ²¹ - ⁸ 0	丸山 和真 立石 海翔
	単1	福留 裕太	1 ²¹ - ⁵ 0	中池 永誉
	単2	久保田 啓資		西 夕希
	単3	山下 絹心		窪 海虎

2018年度 バドミントン高校総体：団体 男子 No. 2

回戦	試合No.	勝者チーム名	スコア	敗者チーム名
1 回 戦	7	種子島	3 - 1	大口
	複1	柿山 隆 瀬崎 拓人	1 ²¹ - ⁴ 0	坂口 大治 奥林 愁
	複2	日高 海斗 遠藤 信明	0 ² - ²² 1	池田 尊 中村 京馬
	単1	中園 亮介	1 ²¹ - ⁴ 0	林 和輝
	単2	瀬崎 拓人	1 ²¹ - ¹³ 0	池田 尊
	単3	柿山 隆		中村 京馬

回戦	試合No.	勝者チーム名	スコア	敗者チーム名
1 回 戦	8	武岡台	3 - 0	種子島中央
	複1	堂脇 一夏 日高 翼	1 ²¹ - ⁸ 0	大川 晃次郎 小脇 空
	複2	大徳 礼旺 黒木 翔太	1 ²¹ - ⁹ 0	永浜 丈一郎 濱田 蘭
	単1	三善 康介	1 ²¹ - ¹¹ 0	岩坪 聖輝
	単2	鮫島 樹		永浜 丈一郎
	単3	日高 翼		大川 晃次郎

回戦	試合No.	勝者チーム名	スコア	敗者チーム名
1 回 戦	9	曾於	3 - 1	明桜館
	複1	山之内 佳司 高村 允斗	0 ¹³ - ²¹ 1	中島 世士彦 山中 絃
	複2	松田 賢吾 古渡 宏斗	1 ²¹ - ¹⁹ 0	大園 祥摩 山口 大貴
	単1	大村 颯	1 ²¹ - ¹⁹ 0	梅木 優甫
	単2	山之内 佳司	1 ²² - ²⁰ 0	中島 世士彦
	単3	古渡 宏斗		大園 祥摩

回戦	試合No.	勝者チーム名	スコア	敗者チーム名
1 回 戦	10	加世田常潤	3 - 0	志学館
	複1	元山 潤 坂元 幸介	3 0 0	揚野 亮平 安楽 昂太郎
	複2	元山 翔 脇 涼太	3 0 0	宮下 知也 二宮 健人
	単1	今中 瑠唯	3 0 0	吉田 光希
	単2	元山 潤		揚野 亮平
	単3	坂元 幸介		安楽 昂太郎

回戦	試合No.	勝者チーム名	スコア	敗者チーム名
1 回 戦	11	樟南	3 - 0	指宿
	複1	星山 詩音 松下 拓未	1 ²¹ - ⁸ 0	谷口 龍樹 有村 祐亮
	複2	永迫 魁 本山 蓮大	1 ²¹ - ⁴ 0	橋口 理斗 上川床 悠詩
	単1	柏木 悠伸	1 ²¹ - ¹² 0	新山 龍己
	単2	星山 詩音		有村 祐亮
	単3	松下 拓未		谷口 龍樹

回戦	試合No.	勝者チーム名	スコア	敗者チーム名
1 回 戦	12	加治木工業	3 - 0	松陽
	複1	前田 優 南 浩一郎	1 ²¹ - ¹⁰ 0	大保 海斗 高岡 伊織
	複2	日比野 周斗 峯崎 匠吾	1 ²¹ - ¹⁹ 0	松元 友作 森 光希
	単1	高田 健誠	1 ³⁰ - ²⁹ 0	大木場 俊介
	単2	峯崎 匠吾		大保 海斗
	単3	南 浩一郎		松元 友作

2018年度 バドミントン高校総体：団体 男子 No. 3

回戦	試合No.	勝者チーム名	スコア	敗者チーム名
1 回 戦	13	出水工業	3 - 0	山川
	複1	山口 響 岩崎 蓮斗	1 ²¹ -17 0	中間 俊輔 白石 和輝
	複2	田中 佑貴 小島 大輝	1 ²¹ -15 0	源川 快成 山澤 健太
	単1	深水 大知	1 ²¹ -6 0	山田 昇一郎
	単2	山口 響		中間 俊輔
	単3	小島 大輝		白石 和輝

2018年度 バドミントン高校総体：団体 男子 No. 4

回戦	試合No.	勝者チーム名	スコア	敗者チーム名
1 回 戦	19	鹿児島南	3 - 0	市来農芸
	複1	白濱 走磨 永留 佑	1 ²¹ -5 0	塚田 海翔 田代 洋也
	複2	追立 基希 水迫 篤優	1 ²¹ -12 0	西 宙亮 池田 翔太
	単1	椎原 和弥	1 ²¹ -6 0	政池 風輝
	単2	白濱 走磨		西 宙亮
	単3	永留 佑		池田 翔太

回戦	試合No.	勝者チーム名	スコア	敗者チーム名
1 回 戦	14	鶴翔	3 - 1	顔娃
	複1	鮫島 亨兵 羽田 光翼	1 ²¹ -1 0	下川 奏人 濱上 翔
	複2	荒川 万尋 尾崎 亮太	0 ²³ -25 1	松隈 佑哉 岩本 晃
	単1	谷口龍磨	1 ²¹ -19 0	杉安 優太
	単2	羽田 光翼	1 ²¹ -11 0	濱上 翔
	単3	鮫島 亨兵		下川 奏人

回戦	試合No.	勝者チーム名	スコア	敗者チーム名
1 回 戦	20	甲南	3 - 2	出水商業
	複1	永尾 侑也 上箇 一樹	1 ²¹ -11 0	柳迫 拓海 園島 淳
	複2	今村 圭吾 笹脇 拓真	0 ¹⁹ -21 1	狩集 倫雄 岩井 悠斗
	単1	森山 和貴	1 ²¹ -12 0	汐満 天真
	単2	今村 圭吾	0 ¹⁶ -21 1	狩集 倫雄
	単3	永尾 侑也	1 ²¹ -15 0	岩井 悠斗

回戦	試合No.	勝者チーム名	スコア	敗者チーム名
1 回 戦	15	指宿商業	3 - 0	国分
	複1	黒岩 侑生 片岡 大輝	1 ²¹ -12 0	大庭 直也 窪田 直樹
	複2	川西 湧夢 宮脇 錦太	1 ²¹ -18 0	丸尾 響城 永田 堅也
	単1	福元 達也	1 ²¹ -15 0	石丸 翔太
	単2	黒岩 侑生		窪田 直樹
	単3	片岡 大輝		大庭 直也

回戦	試合No.	勝者チーム名	スコア	敗者チーム名
1 回 戦	21	鹿児島	3 - 0	与論
	複1	内木場 輝広 原田 幹太	1 ²¹ -13 0	吉田 壮広 山下 宜寿
	複2	柳元 友吾 堂脇 翔	1 ²¹ -7 0	柳田 龍哉 山岡 昂介
	単1	谷口 翔紀	1 ²¹ -12 0	磯村 拓樹
	単2	堂脇 翔		吉田 壮広
	単3	内木場 輝広		山下 宜寿

回戦	試合No.	勝者チーム名	スコア	敗者チーム名
1 回 戦	16	鹿屋中央	3 - 0	蒲生
	複1	福永 尚明 榊原 知己	1 ²¹ -2 0	中豊留 璃央 福富 孝太
	複2	鈴木 敬匠 谷村 夢貴	1 ²¹ -11 0	和田 健稔 上園 健太
	単1	吉春 創太郎	1 ²¹ -19 0	外園 謙信
	単2	福永 尚明		和田 健稔
	単3	榊原 知己		上園 健太

回戦	試合No.	勝者チーム名	スコア	敗者チーム名
1 回 戦	22	鹿児島高専	3 - 0	伊集院
	複1	有木 溪太 谷山 嘉隆	1 ²¹ -6 0	矢野 晃成 福倉 海斗
	複2	中馬 祐輔 富田 凱貴	1 ²¹ -4 0	鮎川 特啓 永里 優和
	単1	加治木 健人	1 ²¹ -10 0	上野 瑠也
	単2	中馬 祐輔		基永 篤
	単3	富田 凱貴		茶園 晃祐

回戦	試合No.	勝者チーム名	スコア	敗者チーム名
1 回 戦	17	薩南工業	3 - 0	神村学園
	複1	松山 紘汰 折尾 翔太郎	1 ²¹ -11 0	村田 仁 山崎 和也
	複2	野入 優空 松清 星也	1 ²¹ -12 0	二見 弥来 樋ノ口 歩
	単1	東 龍平	1 ²¹ -12 0	才原 陽向
	単2	松山 紘汰		山崎 和也
	単3	松清 星也		村田 仁

回戦	試合No.	勝者チーム名	スコア	敗者チーム名
1 回 戦	23	川辺	3 - 0	出水
	複1	原口 永遠 東 祐馬	1 ²¹ -11 0	江崎 流星 松山 哉唯
	複2	和田 晴輝 中尾 琢人	1 ²¹ -15 0	遠矢 翔 濱田 叶
	単1	大藪 賢	1 ²¹ -15 0	神 佑輔
	単2	東 祐馬		江崎 流星
	単3	原口 永遠		松山 哉唯

回戦	試合No.	勝者チーム名	スコア	敗者チーム名
1 回 戦	18	鶴丸	3 - 1	隼人工業
	複1	東 聡太 増留 圭哉	1 ²¹ -9 0	下田 隼人 原田 宗一郎
	複2	大隈 真珠 田中	0 ¹⁹ -21 1	西別府 竜生 石牟禮 大徹
	単1	内村 慶	1 ²³ -21 0	老谷 歩
	単2	増留 圭哉	1 ²⁴ -22 0	石牟禮 大徹
	単3	東 聡太		西別府 竜生

回戦	試合No.	勝者チーム名	スコア	敗者チーム名
1 回 戦	24	南大隅	3 - 0	霧島
	複1	南 嘉輝 原 晃晴	1 ²¹ -10 0	前田 篤弥 富満 浩太
	複2	高橋 悠弥 城之尾 颯真	1 ²¹ -4 0	瀬戸口 翔太 山元 大歩
	単1	柿元 海人	1 ²¹ -5 0	川原 大槻
	単2	南 嘉輝		前田 篤弥
	単3	原 晃晴		富満 浩太

2018年度 バドミントン高校総体：団体 男子 No. 5

回戦	試合No.	勝者チーム名	スコア	敗者チーム名
1 回 戦	25	鹿児島中央	3 - 0	加世田
	複1	大給 匠悟 佐藤 蓮	1 ²¹ -4 0	石間伏 惠年 鮫島
	複2	浦村 進太郎 山元 友敬	1 ²¹ -18 0	脇田 惠太郎 黒瀬 冬馬
	単1	内匠 優友	1 ²¹ -6 0	井上 豪
	単2	佐藤 蓮		脇田 惠太郎
	単3	大給 匠悟		黒瀬 冬馬

2018年度 バドミントン高校総体：団体 男子 No. 6

回戦	試合No.	勝者チーム名	スコア	敗者チーム名
2 回 戦	31	鹿屋工業	3 - 0	加治木
	複1	馬込 佳介 寺原 龍斗	1 ²¹ -17 0	福ヶ迫 輝 野田 裕生
	複2	前田 尚生 山口 達也	1 ²¹ -19 0	末吉 功明 瀬戸口 海翔
	単1	手塚 篤郎	1 ²¹ -13 0	蓬原 星之介
	単2	馬込 佳介		野田 裕生
	単3	寺原 龍斗		福ヶ迫 輝

回戦	試合No.	勝者チーム名	スコア	敗者チーム名
1 回 戦	26	川内商工	3 - 0	錦江湾
	複1	若松 陽樹 鎌田 大翔	1 ²¹ -12 0	長谷川 海人 上園料 一磨
	複2	松山 元樹 石走 昂大	1 ²¹ -6 0	濱田 和鴻 玉泉 光一
	単1	山元 悠矢	1 ²¹ -15 0	清水 侑輝
	単2	若松 陽樹		長谷川 海人
	単3	松山 元樹		玉泉 光一

回戦	試合No.	勝者チーム名	スコア	敗者チーム名
2 回 戦	32	種子島	3 - 0	鹿児島実業
	複1	柿山 隆 瀬崎 拓人	1 ²¹ -13 0	川畑 悠生 西水流 悠太
	複2	日高 海斗 遠藤 信明	1 ²¹ -18 0	久保田 啓資 山下 絹心
	単1	中園 亮介	1 ²¹ -16 0	福留 裕太
	単2	柿山 隆		久保田 啓資
	単3	瀬崎 拓人		山下 絹心

回戦	試合No.	勝者チーム名	スコア	敗者チーム名
1 回 戦	27	ラ・サール	3 - 0	川薩清修館
	複1	新納 大雅 井上 凱	1 ²¹ -16 0	市来 泰聖 橋口 且英
	複2	佐藤 克樹 福元 健太郎	1 ²¹ -16 0	井上 成海 森山 大誠
	単1	多田 淳紘	1 ²¹ -11 0	森園 悠希
	単2	新納 大雅		橋口 且英
	単3	井上 凱		井上 成海

回戦	試合No.	勝者チーム名	スコア	敗者チーム名
2 回 戦	33	武岡台	3 - 1	曾於
	複1	大徳 礼旺 黒木 翔太	0 ²⁰ -22 1	山之内 佳司 鳥村 允斗
	複2	堂脇 一夏 日高 翼	1 ²¹ -10 0	松田 賢吾 古渡 宏斗
	単1	鮫島 樹	1 ²¹ -5 0	大村 颯
	単2	堂脇 一夏	1 ²¹ -8 0	古渡 宏斗
	単3	日高 翼		山之内 佳司

回戦	試合No.	勝者チーム名	スコア	敗者チーム名
1 回 戦	28	伊佐農林	3 - 1	鹿児島水産
	複1	濱田 太陽 中村 練磨	0 ¹⁴ -21 1	宮原 陸斗 中村 厚志
	複2	鶴木 亮太 中井 大貴	1 ²¹ -19 0	畠中 彪太郎 地村 敦志
	単1	福元 深悟	1 ²¹ -15 0	蔵満 拓海
	単2	中井 大貴	1 ²¹ -6 0	畠中 彪太郎
	単3	鶴木 亮太		宮原 陸斗

回戦	試合No.	勝者チーム名	スコア	敗者チーム名
2 回 戦	34	樟南	3 - 1	加世田常潤
	複1	星山 詩音 松下 拓未	1 ²¹ -15 0	脇 涼太 元山 翔
	複2	本山 蓮大 永迫 魁	0 ¹³ -21 1	元山 潤 坂元 幸介
	単1	柏木 悠伸	1 ²¹ -11 0	今中 瑠唯
	単2	星山 詩音	1 ²¹ -14 0	元山 潤
	単3	松下 拓未		坂元 幸介

回戦	試合No.	勝者チーム名	スコア	敗者チーム名
2 回 戦	29	鹿児島商業	3 - 0	開陽
	複1	廣瀬 泰生 祢占 翔士騎	1 ²¹ -2 0	竹島 竜真 八瀬尾 蓮
	複2	曾田 博満 山元 雄太	1 ²¹ -3 0	内田 海連 田中 佑汰
	単1	有川 凌平	1 ²¹ -2 0	中崎 健太
	単2	廣瀬 泰生		堂園 士紫
	単3	祢占 翔士騎		内田 海連

回戦	試合No.	勝者チーム名	スコア	敗者チーム名
2 回 戦	35	加治木工業	3 - 0	出水工業
	複1	前田 優 南 浩一郎	1 ²¹ -16 0	山口 響 岩崎 蓮斗
	複2	日比野 周斗 峯崎 匠吾	1 ²¹ -2 0	田中 佑貴 小島 大輝
	単1	高田 健誠	1 ²¹ -8 0	深水 大知
	単2	峯崎 匠吾		山口 響
	単3	南 浩一郎		小島 大輝

回戦	試合No.	勝者チーム名	スコア	敗者チーム名
2 回 戦	30	大島	3 - 2	志布志
	複1	秋富 玲勇 上野 遥翔	0 ⁷ -21 1	堀 海斗 慶田 隼人
	複2	畠 駿生 荒垣 作也	1 ²¹ -15 0	福留 翔太 恒成 紀希
	単1	福井 大智	1 ²¹ -10 0	坂元 凜太郎
	単2	畠 駿生	0 ¹⁸ -21 1	堀 海斗
	単3	荒垣 作也	1 ²¹ -11 0	福留 翔太

回戦	試合No.	勝者チーム名	スコア	敗者チーム名
2 回 戦	36	鹿屋	3 - 0	鶴翔
	複1	瀬筒 俊之介 曾田 祐輝	1 ²¹ -14 0	羽田 光翼 鮫島 亨兵
	複2	肥田 真太郎 西郷 広彰	1 ²¹ -6 0	羽田 翔 松尾 遼
	単1	松元 剛琉	1 ²¹ -14 0	谷口龍磨
	単2	川井田 奎也		羽田 光翼
	単3	肥田 真太郎		鮫島 亨兵

2018年度 バドミントン高校総体：団体 男子 No. 7

回数	試合No.	勝者チーム名	スコア	敗者チーム名
2 回 戦	37	鹿兒島玉龍	3 - 0	指宿商業
	複1	原口 大輝 江夏 蓮	1 ²¹⁻⁹ 0	川西 湧夢 宮脇 錦太
	複2	坂元 新大 東條 圭介	1 ²¹⁻¹⁶ 0	黒岩 侑生 片岡 大輝
	単1	川崎 成陽	1 ²¹⁻¹² 0	福元 達也
	単2	原口 大輝		片岡 大輝
	単3	坂元 新大		黒岩 侑生

2018年度 バドミントン高校総体：団体 男子 No. 8

回数	試合No.	勝者チーム名	スコア	敗者チーム名
2 回 戦	43	川内商工	3 - 0	ラ・サール
	複1	若松 陽樹 鎌田 大翔	1 ²¹⁻¹⁰ 0	斉藤 怜央人 井上 凱
	複2	松山 元樹 石走 昂大	1 ²¹⁻¹⁶ 0	福元 健太郎 佐藤 克樹
	①	山元 悠矢	1 ¹⁹⁻¹⁸	多田 淳紘
	単2	若松 陽樹	1 ²¹⁻⁷ 0	田村 達聖
	単3	松山 元樹		新納 大雅

複・単に○印がついている場合は途中打ち切り

回数	試合No.	勝者チーム名	スコア	敗者チーム名
2 回 戦	38	薩南工業	3 - 1	鹿屋中央
	複1	松山 紘汰 折尾 翔太郎	1 ²¹⁻¹³ 0	鈴木 敬匠 谷村 夢貴
	複2	野入 優空 松清 星也	0 ¹⁷⁻²¹ 1	福永 尚明 榑原 知己
	単1	内門 広	1 ²¹⁻¹⁴ 0	吉春 創太郎
	単2	松山 紘汰	1 ²¹⁻¹⁰ 0	福永 尚明
	単3	東 龍平		榑原 知己

回数	試合No.	勝者チーム名	スコア	敗者チーム名
2 回 戦	44	鹿兒島工業	3 - 0	伊佐農林
	複1	谷口 駿祐 高井 寛二	1 ²¹⁻³ 0	濱田 太陽 中村 練磨
	複2	梶 響介 床次 柊馬	1 ²¹⁻¹² 0	鶴木 亮太 中井 大貴
	単1	峰元 優生	1 ²¹⁻⁰ 0	福元 深悟
	単2	永留 旭		中井 大貴
	単3	梶 響介		鶴木 亮太

回数	試合No.	勝者チーム名	スコア	敗者チーム名
2 回 戦	39	鹿兒島南	3 - 1	鶴丸
	複1	白濱 走磨 永留 佑	0 ¹³⁻²¹ 1	東 聡太 増留 圭哉
	複2	追立 基希 水迫 篤優	1 ²¹⁻¹⁵ 0	内村 慶 中村 昂己
	単1	椎原 和弥	1 ²¹⁻¹² 0	大隈 真珠
	単2	白濱 走磨	1 ²¹⁻¹³ 0	増留 圭哉
	単3	永留 佑		東 聡太

回数	試合No.	勝者チーム名	スコア	敗者チーム名
3 回 戦	45	鹿兒島商業	3 - 0	大島
	複1	廣瀬 泰生 柁占 翔士騎	1 ²¹⁻⁸ 0	島 駿生 荒垣 作也
	複2	曾田 博満 山元 雄太	1 ²¹⁻¹ 0	上野 遥翔 竹山 太陽
	単1	牧口 太陽	1 ²¹⁻¹⁵ 0	福井 大智
	単2	廣瀬 泰生		島 駿生
	単3	柁占 翔士騎		荒垣 作也

回数	試合No.	勝者チーム名	スコア	敗者チーム名
2 回 戦	40	鹿兒島	3 - 0	甲南
	複1	内木場 輝広 原田 幹太	1 ²¹⁻¹⁶ 0	永尾 侑也 上園 一樹
	複2	柳元 友吾 堂脇 翔	1 ²¹⁻¹³ 0	今村 圭吾 笹脇 拓真
	単1	井上 我知	1 ²¹⁻¹⁶ 0	森山 和貴
	単2	内木場 輝広		今村 圭吾
	単3	原田 幹太		永尾 侑也

回数	試合No.	勝者チーム名	スコア	敗者チーム名
3 回 戦	46	種子島	3 - 0	鹿屋工業
	複1	瀬崎 拓人 柿山 隆	1 ²¹⁻¹¹ 0	馬込 佳介 寺原 龍斗
	複2	遠藤 信明 日高 海斗	1 ²⁵⁻²³ 0	前田 尚生 山口 達也
	単1	中園 亮介	1 ²¹⁻¹⁷ 0	手塚 篤郎
	単2	瀬崎 拓人		馬込 佳介
	単3	柿山 隆		前田 尚生

回数	試合No.	勝者チーム名	スコア	敗者チーム名
2 回 戦	41	鹿兒島高専	3 - 0	川辺
	複1	中馬 祐輔 内村 優斗	1 ²¹⁻⁹ 0	中尾 琢人 和田 晴輝
	複2	加治木 健人 長野 聡一朗	1 ²¹⁻¹¹ 0	原口 永遠 東 祐馬
	単1	有木 湊太	1 ²¹⁻¹¹ 0	大園 賢
	単2	中馬 祐輔		原口 永遠
	単3	富田 凱貴		東 祐馬

回数	試合No.	勝者チーム名	スコア	敗者チーム名
3 回 戦	47	武岡台	3 - 2	樟南
	複1	大徳 礼旺 黒木 翔太	0 ¹⁶⁻²¹ 1	星山 詩音 松下 拓未
	複2	堂脇 一夏 日高 翼	1 ²¹⁻⁸ 0	本山 蓮大 永迫 魁
	単1	鮫島 樹	1 ²²⁻²⁰ 0	柏木 悠伸
	単2	堂脇 一夏	0 ¹⁰⁻²¹ 1	星山 詩音
	単3	日高 翼	1 ²¹⁻¹¹ 0	松下 拓未

回数	試合No.	勝者チーム名	スコア	敗者チーム名
2 回 戦	42	鹿兒島中央	3 - 0	南大隅
	複1	大給 匠悟 佐藤 蓮	1 ²⁴⁻²² 0	南 嘉輝 原 晃晴
	複2	加世田 温樹 内匠 優友	1 ²¹⁻¹² 0	城之尾 颯真 高橋 悠弥
	単1	山元 友敬	1 ²¹⁻¹² 0	柿元 海人
	単2	佐藤 蓮		原 晃晴
	単3	大給 匠悟		南 嘉輝

回数	試合No.	勝者チーム名	スコア	敗者チーム名
3 回 戦	48	鹿屋	3 - 1	加治木工業
	複1	肥田 真太郎 西郷 広彩	1 ²¹⁻⁵ 0	高田 健誠 桃木野 斐斗
	複2	松元 剛琉 老崎 龍太	0 ¹⁶⁻²¹ 1	前田 優 南 浩一郎
	単1	川井田 奎也	1 ²¹⁻¹² 0	峯崎 匠吾
	単2	西郷 広彩	1 ²¹⁻¹⁴ 0	日比野 周斗
	単3	肥田 真太郎		川原 大輝

2018年度 バドミントン高校総体：団体 男子 No. 9

回戦	試合No.	勝者チーム名	スコア	敗者チーム名
3 回 戦	49	鹿児島玉龍	3 - 0	薩南工業
	複1	原口 大輝 江夏 蓮	1 ²¹ - ¹² 0	野入 優空 松清 星也
	複2	坂元 新大 東條 圭介	1 ²¹ - ¹⁴ 0	松山 紘汰 折尾 翔太郎
	単1	永田 拓翔	1 ²¹ - ¹² 0	東 龍平
	単2	原口 大輝		松山 紘汰
	単3	東條 圭介		松清 星也

2018年度 バドミントン高校総体：団体 男子 No. 10

回戦	試合No.	勝者チーム名	スコア	敗者チーム名
準 々 決 勝	55	鹿児島玉龍	3 - 1	鹿児島
	複1	原口 大輝 江夏 蓮	1 ²¹ - ⁸ 0	堂脇 翔 井上 我知
	複2	坂元 新大 東條 圭介	0 ¹⁸ - ²¹ 1	内木場 輝広 原田 幹太
	単1	永田 拓翔	1 ²¹ - ¹³ 0	柳元 友吾
	②	原口 大輝		原田 幹太
	単3	東條 圭介	1 ²³ - ²¹ 0	内木場 輝広

複・単に○印がついている場合は途中打ち切り

回戦	試合No.	勝者チーム名	スコア	敗者チーム名
3 回 戦	50	鹿児島	3 - 0	鹿児島南
	複1	堂脇 翔 井上 我知	1 ²¹ - ¹⁵ 0	追立 基希 水迫 篤優
	複2	内木場 輝広 原田 幹太	1 ²¹ - ¹⁹ 0	白濱 走磨 永留 佑
	単1	柳元 友吾	1 ²⁴ - ²² 0	椎原 和弥
	単2	内木場 輝広		白濱 走磨
	単3	原田 幹太		永留 佑

回戦	試合No.	勝者チーム名	スコア	敗者チーム名
準 々 決 勝	56	鹿児島工業	3 - 0	鹿児島高専
	複1	谷口 駿祐 高井 寛二	1 ²⁴ - ²² 0	中馬 祐輔 富田 凱貴
	複2	梶 響介 床次 終馬	1 ²¹ - ⁹ 0	内村 優斗 長野 聡一朗
	単1	峰元 優生	1 ²¹ - ¹⁴ 0	谷山 嘉隆
	単2	永留 旭		中馬 祐輔
	単3	谷口 駿祐		富田 凱貴

回戦	試合No.	勝者チーム名	スコア	敗者チーム名
3 回 戦	51	鹿児島高専	3 - 1	鹿児島中央
	複1	中馬 祐輔 内村 優斗	1 ²¹ - ¹³ 0	加世田 温樹 内匠 優友
	複2	谷山 嘉隆 有木 漢太	0 ¹⁷ - ²¹ 1	大給 匠悟 佐藤 蓮
	単1	富田 凱貴	1 ²¹ - ¹² 0	山元 友敬
	単2	中馬 祐輔	1 ²¹ - ¹³ 0	大給 匠悟
	単3	内村 優斗		佐藤 蓮

回戦	試合No.	勝者チーム名	スコア	敗者チーム名
準 決 勝	57	鹿児島商業	3 - 0	鹿屋
	複1	柘占 翔士騎 廣瀬 泰生	2 ²¹ - ¹¹ ²¹ - ⁵ 0	肥田 真太郎 松元 剛琉
	複2	曾田 博満 山元 雄太	2 ²¹ - ⁸ ²¹ - ⁸ 0	瀬筒 俊之介 西郷 広彩
	単1	小瀨 凌雅	2 ²¹ - ¹⁰ ²¹ - ⁶ 0	川井田 奎也
	単2	廣瀬 泰生		肥田 真太郎
	単3	柘占 翔士騎		西郷 広彩

回戦	試合No.	勝者チーム名	スコア	敗者チーム名
3 回 戦	52	鹿児島工業	3 - 0	川内商工
	複1	永留 旭 高井 寛二	1 ²¹ - ¹⁶ 0	若松 陽樹 鎌田 大翔
	複2	梶 響介 床次 終馬	1 ²¹ - ¹³ 0	松山 元樹 石走 昂大
	単1	倉山 琉之介	1 ²¹ - ¹⁴ 0	山元 悠矢
	単2	谷口 駿祐		若松 陽樹
	単3	梶 響介		松山 元樹

回戦	試合No.	勝者チーム名	スコア	敗者チーム名
準 決 勝	58	鹿児島工業	3 - 0	鹿児島玉龍
	複1	永留 旭 高井 寛二	2 ²¹ - ¹⁰ ²¹ - ¹⁰ 0	坂元 新大 東條 圭介
	複2	梶 響介 床次 終馬	2 ²¹ - ¹⁵ ²¹ - ¹⁷ 0	原口 大輝 江夏 蓮
	単1	谷口 駿祐	2 ²⁰ - ²² ²¹ - ¹⁰ ²¹ - ¹³ 1	永田 拓翔
	単2	倉山 琉之介		東條 圭介
	単3	永留 旭		原口 大輝

回戦	試合No.	勝者チーム名	スコア	敗者チーム名
準 々 決 勝	53	鹿児島商業	3 - 0	種子島
	複1	廣瀬 泰生 柘占 翔士騎	1 ²¹ - ¹⁸ 0	瀬崎 拓人 柿山 隆
	複2	曾田 博満 山元 雄太	1 ²¹ - ⁷ 0	遠藤 信明 日高 海斗
	単1	小瀨 凌雅	1 ²¹ - ¹³ 0	中園 亮介
	単2	廣瀬 泰生		瀬崎 拓人
	単3	柘占 翔士騎		柿山 隆

回戦	試合No.	勝者チーム名	スコア	敗者チーム名
準 決 勝	59	鹿児島商業	3 - 1	鹿児島工業
	複1	廣瀬 泰生 柘占 翔士騎	2 ²¹ - ¹⁸ ²¹ - ¹¹ 0	梶 響介 床次 終馬
	複2	曾田 博満 山元 雄太	0 ²³ - ²⁵ ¹⁹ - ²¹ 2	永留 旭 高井 寛二
	単1	小瀨 凌雅	2 ²¹ - ¹⁰ ²¹ - ¹⁰ 0	谷口 駿祐
	単2	廣瀬 泰生	2 ²¹ - ⁹ ²¹ - ⁹ 0	永留 旭
	③	柘占 翔士騎		高井 寛二

複・単に○印がついている場合は途中打ち切り

回戦	試合No.	勝者チーム名	スコア	敗者チーム名
準 々 決 勝	54	鹿屋	3 - 1	武岡台
	複1	肥田 真太郎 西郷 広彩	1 ²¹ - ¹² 0	大徳 礼旺 黒木 翔太
	複2	松元 剛琉 瀬筒 俊之介	0 ¹⁰ - ²¹ 1	堂脇 一夏 日高 翼
	単1	川井田 奎也	1 ²¹ - ¹² 0	鮫島 樹
	単2	西郷 広彩		堂脇 一夏
	単3	肥田 真太郎	1 ²¹ - ¹⁶ 0	日高 翼

回戦	試合No.	勝者チーム名	スコア	敗者チーム名
3 位 決 定	60	鹿児島玉龍	3 - 0	鹿屋
	複1	原口 大輝 江夏 蓮	2 ²¹ - ¹⁶ ²¹ - ²³ ²¹ - ¹⁰ 1	肥田 真太郎 松元 剛琉
	複2	坂元 新大 東條 圭介	2 ²¹ - ¹⁵ ¹⁹ - ²¹ ²¹ - ¹⁸ 1	川井田 奎也 西郷 広彩
	単1	永田 拓翔	2 ²¹ - ¹¹ ²¹ - ⁷ 0	曾田 祐輝
	単2	坂元 新大		肥田 真太郎
	単3	原口 大輝		川井田 奎也